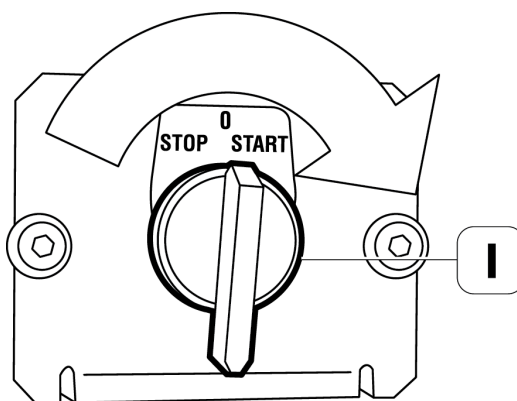


## EL. SOUČÁSTI - PŘEPÍNAČE - SPOUŠTĚCÍ TLAČÍTKO - Přehled

### Startování motoru z motorového prostoru



252586 1

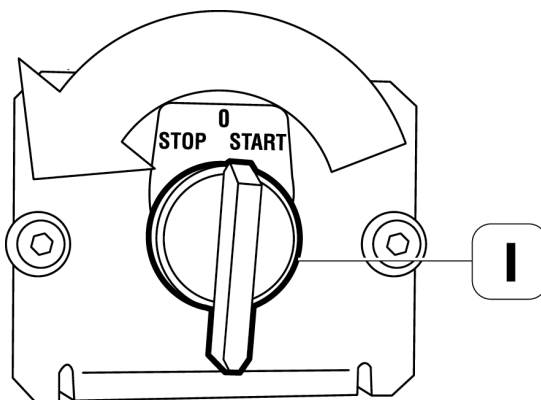
Pro nastartování motoru z motorového prostoru musí být splněny následující podmínky:

- Hlavní vypínač zapnut.
- Parkovací brzda je zabrzděná.
- Nastartujte motor otočením ovladače (1) (poloha „START“).

**POZNÁMKA:** Ovladač (1) umožňuje při běžícím motoru měnit otáčky motoru. Zavřené zadní dveře, motor nastartovaný ze zadní strany vozidla a vypnutá pomocná brzda: při použití ovladače (1) otáčky motoru stoupají (na max. 2 000 ot/min); při uvolnění ovladače (1) a jeho opětovném použití otáčky motoru klesají.

**POZOR:** Nebezpečí úrazu: Před nastartováním motoru se ujistěte, že se v blízkosti mechanických zařízení, především těch v pohybu, nepohybují žádné osoby. Pokud nebudou dodrženy předpisy, může to vést k vážnému poškození zdraví.

### Vypnutí motoru



252587 2

Pro vypnutí motoru z příslušného prostoru musí být splněny následující podmínky:

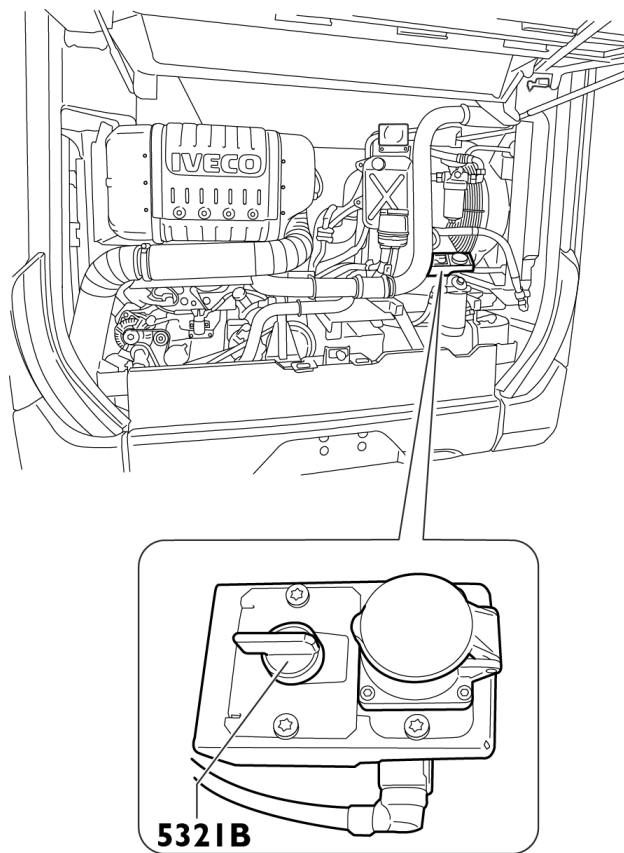
- Vypněte motor otočením ovladače (1) (poloha „STOP“).
- Odpojte napájení vozidla za pomoci hlavního vypínače.

### Pinout

Pin	Funkce	Kabel
1	Spínač vyřazení startování motoru z místa řidiče a z motorového prostoru	0825

Pin	Funkce	Kabel
2	Tlačítko pro zastavení zadního motoru	5875

## Umístění



252588 3

**5321B — Tlačítko pro spuštění/zastavení motoru z motorového prostoru**