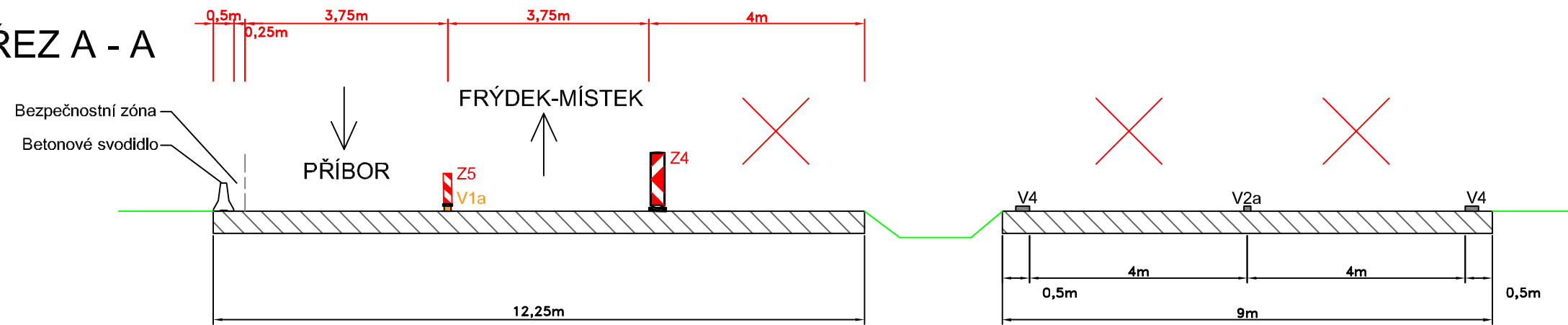
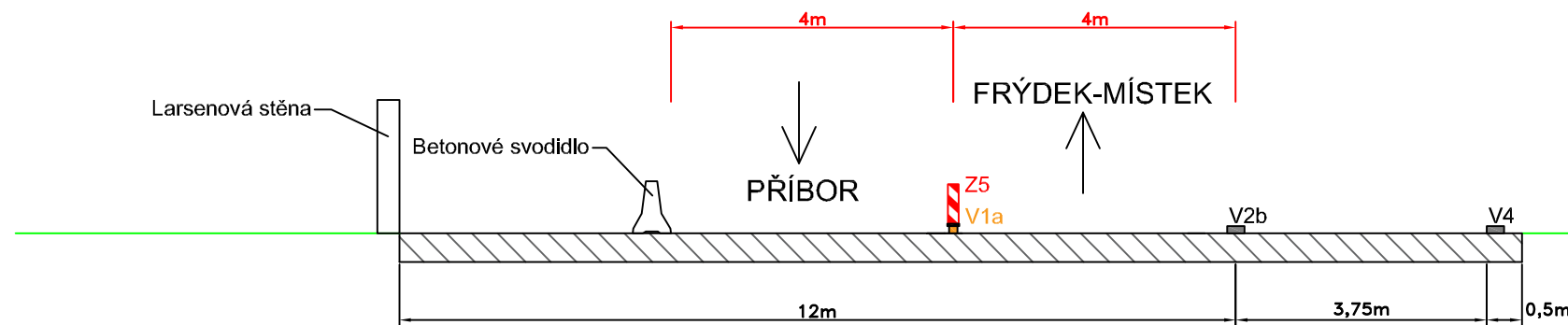


ŘEZ A - A



ŘEZ B - B



Ministerstvo dopravy
 Odbor pozemních komunikací
 příloha č. 3/3 k č. j. 362/2017-120-RD/5
 01.11.2017

Handwritten signature/initials

LEGENDA:

- STÁVAJÍCÍ VDZ
- NOVÉ VDZ

Vypracoval: Ing. Jiří Bluma	Datum: 30.10.2017	SEKNE SEKNE, spol. s r.o. Hamerská 12, 772 00 Olomouc DIČ: CZ62363701 tel. 585 311 867
"Silnice I/48 Rychaltice - Frýdek-Místek" D48 MÚK Rychaltice		
Přechodné dopravní značení		Č. výkresu: 3